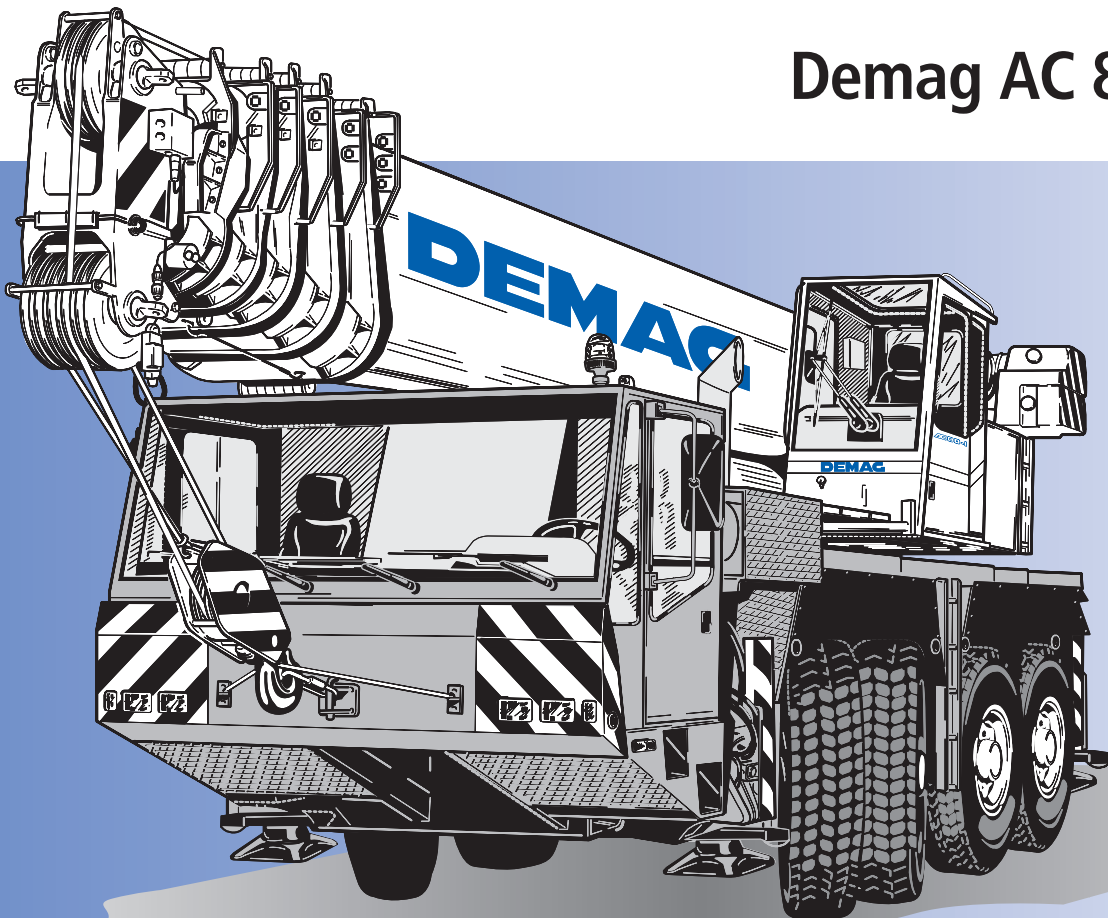


## Demag AC 80-1



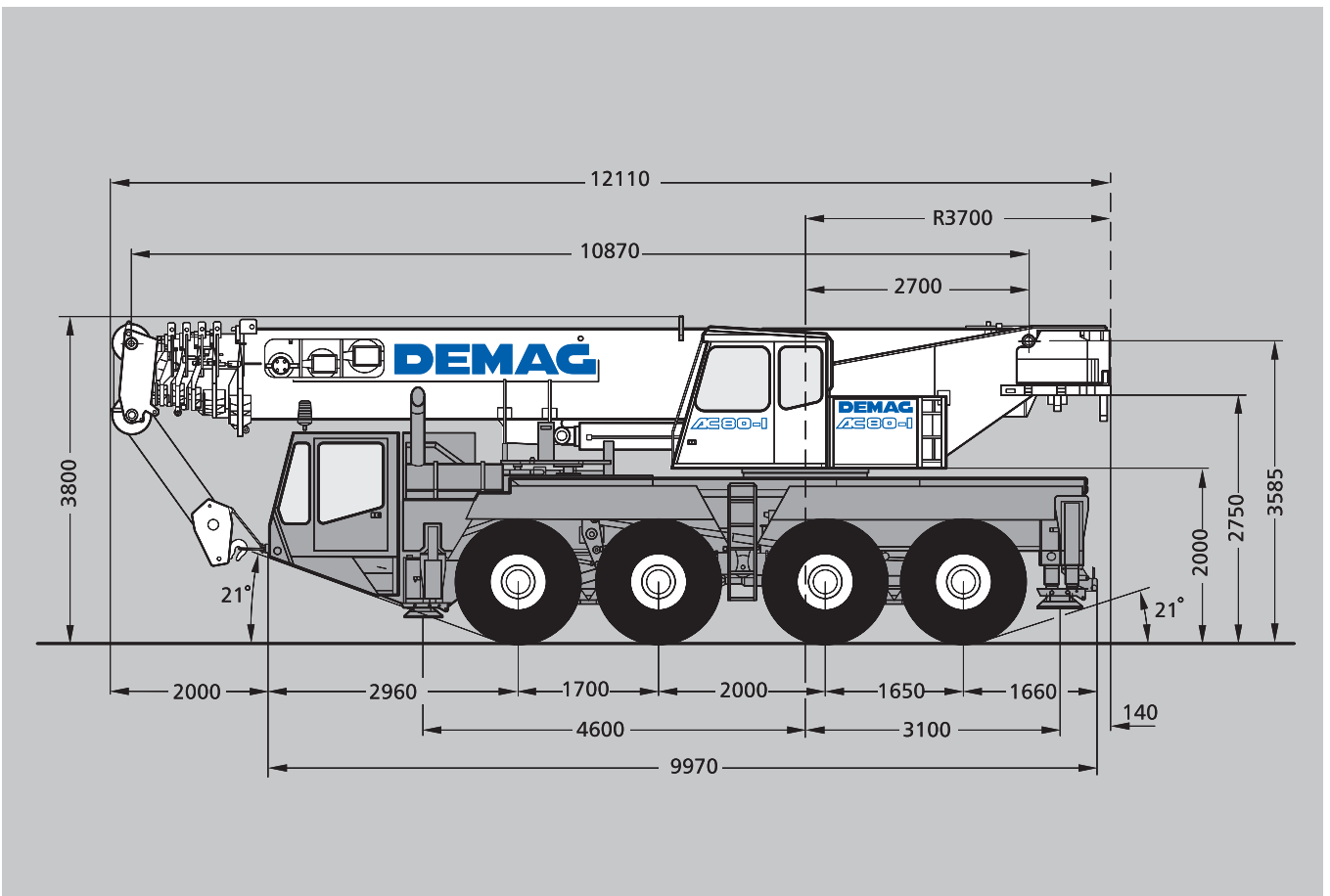
[MAIN MENUE](#)

[Inhalt](#)

[Contents](#)

[Contenu](#)

# Abmessungen Dimensions Encombrement

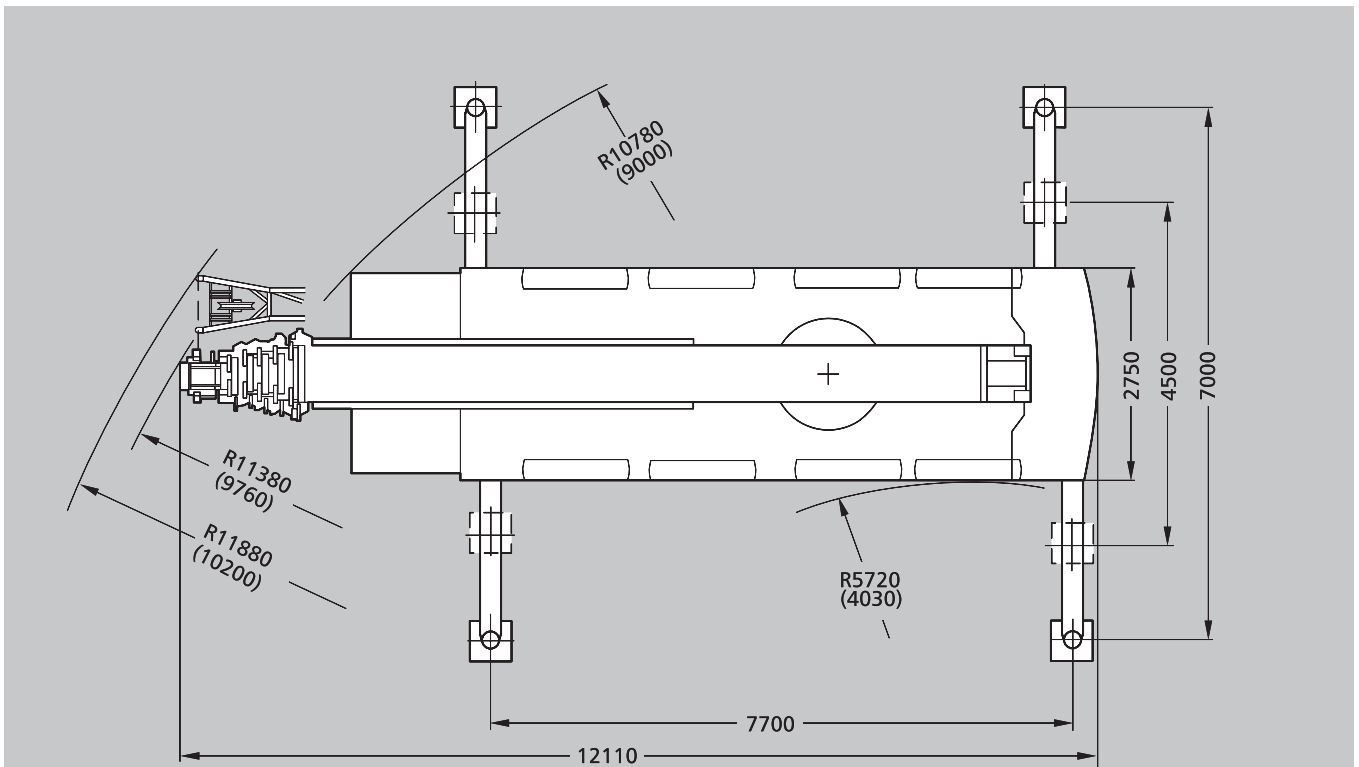
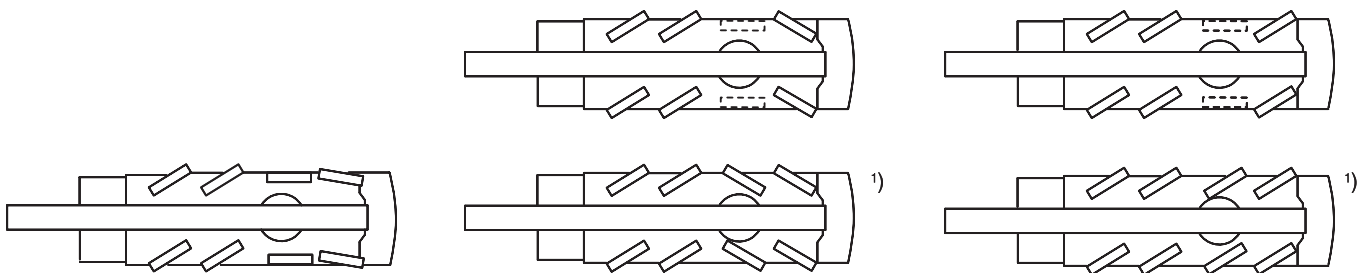


[MAIN MENUE](#)

[Inhalt](#)

[Contents](#)

[Contenu](#)



- ( ) mit unabhängiger Hinterachslenkung
- ( ) with independent rear axle steering
- ( ) avec direction indépendante de l'essieu arrière

<sup>1)</sup> Option

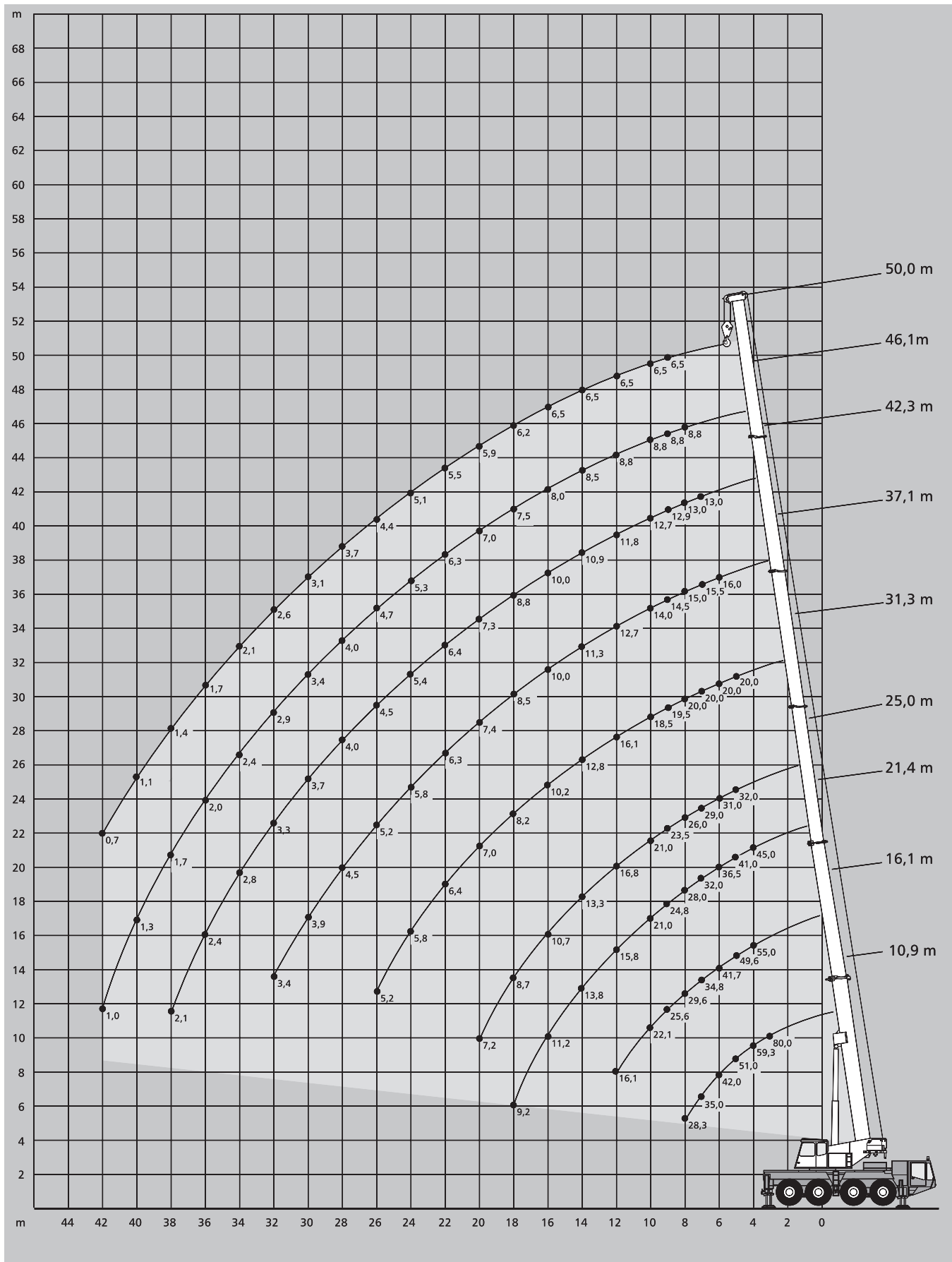
**MAIN MENU**

**Inhalt**

**Contents**

**Contenu**

# Arbeitsbereiche Hauptausleger Working ranges main boom Portées flèche principale



[MAIN MENUE](#)

[Inhalt](#)

[Contents](#)

[Contenu](#)

# Tragfähigkeiten Hauptausleger

## Lifting capacities main boom

### Capacités de levage flèche principale

18 t  7,70 x 7,00 m 360°

Ausladung		Hauptausleger · Main boom · Flèche principale								
Radius		10,9	16,1	21,4	25,0	31,3	37,1	42,3	46,1	50,0
Portée	m	t	t	t	t	t	t	t	t	t
m		80,0*	-	-	-	-	-	-	-	-
3		70,0	-	-	-	-	-	-	-	-
3,5		64,4	55,0	-	-	-	-	-	-	-
4		59,3	55,0	45,0	-	-	-	-	-	-
4,5		54,9	52,9	43,0	32,0	-	-	-	-	-
5		51,0	49,6	41,0	32,0	20,0	-	-	-	-
6		42,0	41,7	36,5	31,0	20,0	16,0	-	-	-
7		35,0	34,8	32,0	29,0	20,0	15,5	13,0	-	-
8		28,3	29,6	28,0	26,0	20,0	15,0	13,0	8,8	-
9		-	25,6	24,8	23,5	19,5	14,5	12,9	8,8	6,5
10		-	22,1	21,0	21,0	18,5	14,0	12,7	8,8	6,5
12		-	16,1	15,8	16,8	16,1	12,7	11,8	8,8	6,5
14		-	-	13,8	13,3	12,8	11,3	10,9	8,5	6,5
16		-	-	11,2	10,7	10,2	10,0	10,0	8,0	6,5
18		-	-	9,2	8,7	8,2	8,5	8,8	7,5	6,2
20		-	-	-	7,2	7,0	7,4	7,3	7,0	5,9
22		-	-	-	-	6,4	6,3	6,4	6,3	5,5
24		-	-	-	-	5,8	5,8	5,4	5,3	5,1
26		-	-	-	-	5,2	5,2	4,5	4,7	4,4
28		-	-	-	-	-	4,5	4,0	4,0	3,7
30		-	-	-	-	-	3,9	3,7	3,4	3,1
32		-	-	-	-	-	3,4	3,3	2,9	2,6
34		-	-	-	-	-	-	2,8	2,4	2,1
36		-	-	-	-	-	-	2,4	2,0	1,7
38		-	-	-	-	-	-	2,1	1,7	1,4
40		-	-	-	-	-	-	-	1,3	1,1
42		-	-	-	-	-	-	-	1,0	0,7
44		-	-	-	-	-	-	-	-	-
46		-	-	-	-	-	-	-	-	-

DIN/ISO

Ausladung				Radius
Portée		10,9	16,1	Portée
m		t	t	m
		-	-	3
		-	-	3
		-	-	3,5
		12,3	12,0	4
		11,0	10,7	4,5
		9,9	9,6	5
		8,1	7,8	6
		6,6	6,4	7
		5,5	5,2	8
		-	4,2	9
		-	3,4	10
		-	2,1	12
		-	-	14
		-	-	16
		-	-	18
		-	-	20
		-	-	22
		-	-	24
		-	-	26
		-	-	28
		-	-	30
		-	-	32
		-	-	34
		-	-	36
		-	-	38
		-	-	40
		-	-	42
		-	-	44
		-	-	46

8 t  7,70 x 7,00 m 360°

Ausladung		Hauptausleger · Main boom · Flèche principale								
Radius		10,9	16,1	21,4	25,0	31,3	37,1	42,3	46,1	50,0
Portée	m	t	t	t	t	t	t	t	t	t
m		80,0*	-	-	-	-	-	-	-	-
3		70,0	-	-	-	-	-	-	-	-
3,5		64,1	55,0	-	-	-	-	-	-	-
4		59,0	55,0	45,0	-	-	-	-	-	-
4,5		52,9	52,6	43,0	32,0	-	-	-	-	-
5		46,7	46,4	41,0	32,0	20,0	-	-	-	-
6		37,6	37,3	34,9	31,0	20,0	16,0	-	-	-
7		31,3	31,0	27,4	25,7	20,0	15,5	13,0	-	-
8		24,2	23,7	22,3	21,0	20,0	15,0	13,0	8,8	-
9		-	18,9	18,0	19,0	18,1	14,5	12,9	8,8	6,5
10		-	15,5	17,3	16,8	15,5	14,0	12,7	8,8	6,5
12		-	11,0	12,7	12,1	11,5	11,5	11,1	8,8	6,5
14		-	-	9,6	9,0	9,3	9,3	9,0	8,5	6,5
16		-	-	7,5	7,0	8,1	8,1	7,4	7,1	6,5
18		-	-	6,0	5,4	6,5	6,5	5,9	6,1	5,6
20		-	-	-	4,2	5,4	5,3	5,1	4,8	4,5
22		-	-	-	-	4,4	4,4	4,3	3,9	3,6
24		-	-	-	-	3,6	3,6	3,5	3,1	2,8
26		-	-	-	-	3,0	2,9	2,9	2,4	2,1
28		-	-	-	-	-	2,4	2,3	1,9	1,6
30		-	-	-	-	-	1,9	1,9	1,4	1,2
32		-	-	-	-	-	1,6	1,5	1,1	0,8
34		-	-	-	-	-	-	1,2	0,7	-
36		-	-	-	-	-	-	0,9	-	-
38		-	-	-	-	-	-	0,6	-	-

DIN/ISO

Ausladung				Radius
Portée		10,9	16,1	Portée
m		t	t	m
		-	-	3
		-	-	3
		-	-	3,5
		11,7	11,4	4
		10,4	10,2	4,5
		9,4	9,1	5
		7,6	7,4	6
		6,2	6,0	7
		5,1	4,8	8
		-	3,9	9
		-	3,1	10
		-	1,9	12
		-	-	14
		-	-	16
		-	-	18
		-	-	20
		-	-	22
		-	-	24
		-	-	26
		-	-	28
		-	-	30
		-	-	32
		-	-	34
		-	-	36
		-	-	38

Bemerkungen · Remarks · Remarques

- \* nach hinten
- \* over rear
- \* sur l'arrière

MAIN MENU

Inhalt

Contents

Contenu